

## MV 96/3Fb 3FAZ VOLTMETRE



MV96/3fb modeli voltmetreler, Elektrik şebekelerinde, laboratuvarlarda, diesel generator, UPS, redresör, güç kaynağı gibi cihazlarda ve daha bir çok yerde kullanılırlar.

3 Faz gerilimi tek bir ölçü aletinde izleyebilme imkanı sunar.

Bu özelliği sayesinde panolarda daha az yer tutar, pano işçilik maliyetini azaltır. Düşük fiyat avantajı nedeniyle toplam pano maliyeti önemli ölçüde azalır.

### Temel Özellikleri:

- \* 96x96 mm ebadında
- \* 3 digit LED Display
- \* 3 Faz - nötr ve 3 faz arası gerilimi sırayla otomatik olarak tarayarak ekranında gösterir.
- \* Panolarda Voltmetre komütatörü ihtiyacını kaldırır.

### BAĞLANTI ve İŞLETMEYE ALMA

Ölçü aletinin bağlantı şeması şekil 1 de görülmektedir.

Ölçü aletinin 4 no lu klemensi nötr e bağlanır. Bu klemense yanlışlıkla faz gerilimi bağlanırsa cihaz arızalanır. Bağlantıda bu duruma dikkat edilmelidir. 3 no lu klemens hem yardımcı besleme girişi hem de T fazı ölçme girişidir. Cihazın arka etiketinde yazılı gerilim değeri dışında bir gerilim cihaza uygulanmamalıdır. Gerilim değeri kontrol edildikten sonra cihaza uygulanmalıdır. 3 no lu girişe bağlanan T Fazı gerilimi bir adet 0.5A lik cam sigortadan geçirildikten sonra bağlanmalıdır. Bu olası arızalarda cihazda

oluşabilecek arızayı en aza indirir, cihazın tamir olma şansını artırır.

Daha sonra 1 no lu klemense R fazı gerilimi 2 no lu klemense S Fazı gerilimi bağlanır.

3 Faz voltmetre enerjilendiğinde çalışmaya hazırdır.

### TEKNİK ÖZELLİKLER

Gerilim ölçme değerleri: 57V , 220V AC

Gerilim ölçme girişi yüklemesi: 0.2VA /faz U=Un de

Yardımcı besleme: 220V AC ,, 57V AC

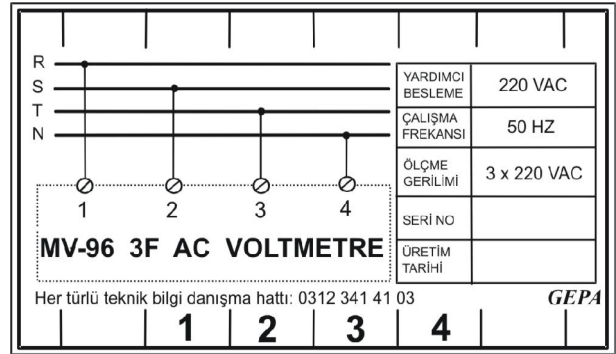
Yardımcı beslemeden çekilen güç: 2.5VA

Hata sınıfı:  $\pm 1\% \pm 1$  count

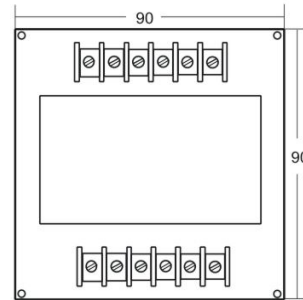
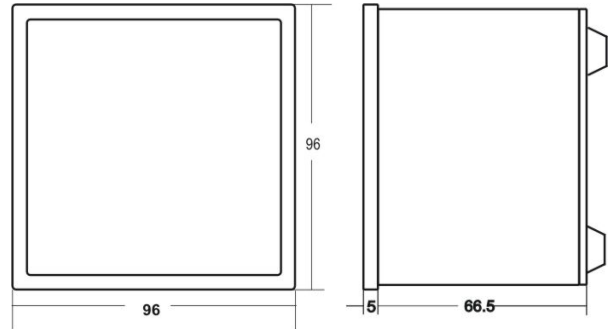
Test gerilimi: 2kV AC 50Hz 1dak.

Ortam sıcaklığı:  $-5^{\circ}C$   $+50^{\circ}C$

Boyutlar: 96x96x72mm



Şekil:1



### Kutu boyutları